

山东临工工程机械有限公司(山东临工), 始建于1972年, 是国际化的工程机械企业, 国家高新技术企业。公司主要产品有装载机、挖掘机、道路机械及核心关键零部件等系列工程机械产品, 其中主导产品被评为“中国驰名商标”。

2019年10月, 山东临工荣获“欧洲质量奖(EFQM)”。至此, 山东临工已经成为集“全国质量奖”、“亚洲质量卓越奖”、“欧洲质量奖”于一身的首家中国企业。

“走品牌之路, 建百年临工”, 山东临工正以“成为国际化的工程机械先进企业”为目标, 集约发展, 创新发展, 努力打造工程机械行业中令客户满意和值得推荐的品牌。



EFQM
欧洲质量奖



山东临工工程机械有限公司



扫一扫 关注山东临工官方微信

中国境内欢迎访问:

www.sdlg.cn

地址: 山东省临沂经济技术开发区临工工业园

服务电话: 4006587911/4006587922 投诉电话: 4006587999

可靠 承载 重托



L916

轮式装载机



EFQM



山东临工

L916装载机是一款以装卸松散物料为主的产品，整机紧凑，操作灵活，作业效率高，更适合狭小场地作业，广泛应用于农牧场、木料场、市政建设等场所。

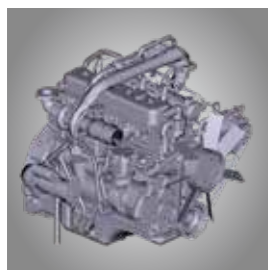
L916

轮式装载机



L916

轮式装载机



【发动机】

配置符合国III排放要求的发动机，动力强劲，噪音低，性能可靠。



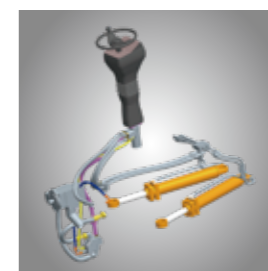
【传动系统】

采用双边分体式液力变矩器、定轴式动力换挡变速箱，操作简便，可靠性高，维修方便。配置加强型驱动桥，承载力大，使用寿命长，可靠性高。



【车架】

采用加强型前后车架，通过了20万次疲劳强化试验，承载能力强，整机载荷分布合理，稳定性好。



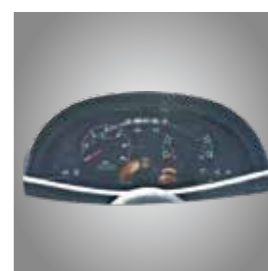
【液压系统】

采用负荷传感全液压转向系统，转向轻便快捷，节能可靠。机械操纵工作装置液压系统，操作简便，性能稳定可靠。



【驾驶室】

新型钢结构驾驶室，视野开阔，操作空间大，密封性好，舒适性好。标配暖风，操作环境更加舒适。

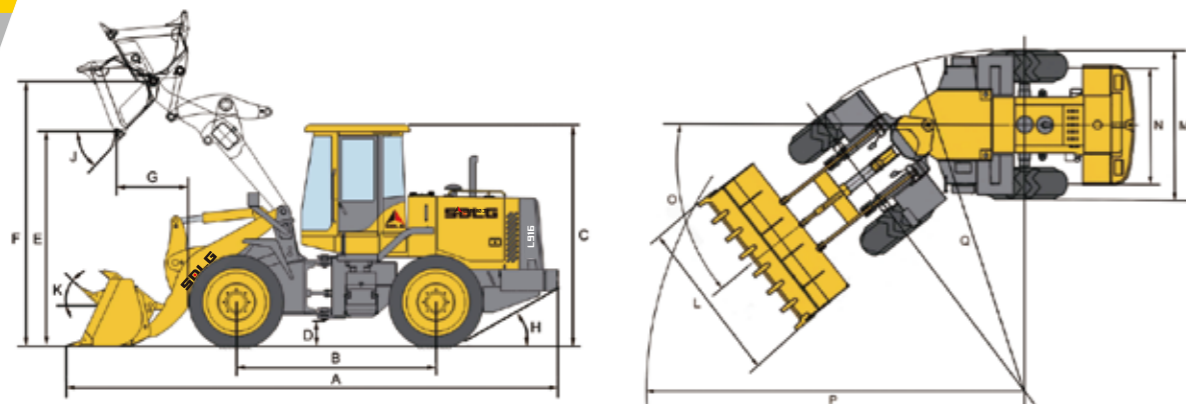


【电气系统】

电气系统采用高端、成熟电器元件，稳定可靠。

L916

产品主要技术参数



项目	参数	项目	参数	项目	参数
整机尺寸		发动机		后退Ⅱ档速度 0~27.4 km/h	
长×宽×高(A×L×C)	5660×2084×2925mm	型号	YN4C075-30CR	工作装置液压系统	
轴距(B)	2235mm	型式	水冷、四冲程、电控直喷	型式	机械操纵控制
最小离地间隙(D)	330mm	发动机功率	55kW	三项和时间	≤8.0 s
最大卸载高度(E)	2450mm	发动机额定转速	2400 r/min	制动系统	
对应卸载距离(G)	870 mm	排量	3300ml	行车制动型式	气顶油钳盘式
卸载角(J)	-45°	最大扭矩	255N.m	驻车制动型式	手动内涨蹄式
轮距(N)	1580mm	排放标准	GB 20891-2014	转向系统	
转向角度(O)	35°	最低燃油消耗率	220g/kw.h	型式	负荷传感全液压铰接转向
水平通过半径(铲斗外侧)(P)	5065 mm	传动系统		系统压力	16 MPa
最小转弯半径(Q)	4452 mm	变矩器型式 单级三元件单涡轮液力变矩器		加油容量	
整机参数		变速箱型式 定轴式动力换挡		燃油	90L
斗容	0.8m³	档位 前二后二		液压油	52 L
额定载荷	1600kg	前进Ⅰ档速度	0~11.3 km/h	发动机	10 L
操作重量	5000kg	前进Ⅱ档速度	0~28 km/h	变速箱	20 L
最大牵引力	≥45kN	后退Ⅰ档速度	0~11.1 km/h	驱动桥	2×8L
最大掘起力	44 kN	制动系统		制动系统	4L

* 山东临工产品不断改进, 配置参数将不断更新, 我们保留在未实现告知用户的情况下更改设计及参数的权力; 产品的配置和外观以实物为准。



临工服务 全程全心全为您

山东临工为客户提供全生命周期、全流程的服务(包括设备投资、设备运费管理、技术培训、设备维护保养、维修及技术支持和咨询、配件供应、置换及旧机处置等)。从您选择山东临工的这一刻, 就会让您感受到我们全程全心的关怀! 因为全程服务, 所以可靠, 因为全心为您, 所以值得托付!

服务电话: 4006587911 / 4006587922
投诉电话: 4006587999